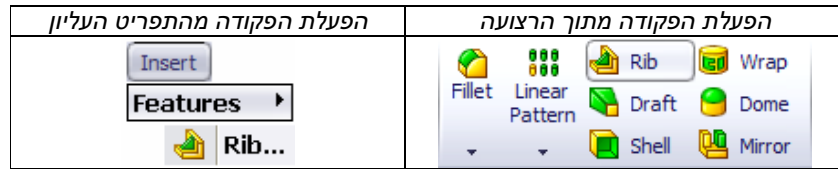
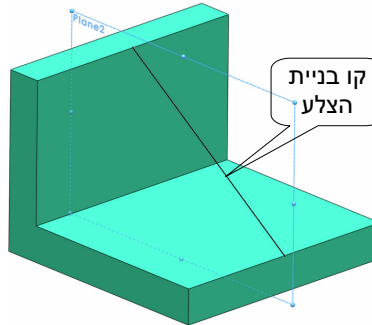


צלעות חיזוק – Ribs



הפקודה **Rib** מאפשרת לסרטט צלע חיזוק לגוף. לפני הפעלת הפקודה יש לסרטט קו בנייה במישור העבודה שעליו רוצים לבנות את הצלע (אין צורך לסרטט צורה סגורה). קו הבנייה יכול להיות מורכב מכמה קטעים או מעקומה. בסיום סרטוט קו הבנייה לחץ על הסמל **End Sketch**.

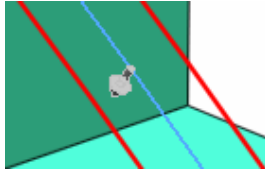


לאחר הפעלת הפקודה ייפתח חלון המאפיינים. משני צדי קו הבנייה יופיעו שני קווים צהובים המציינים את עובי הצלע.

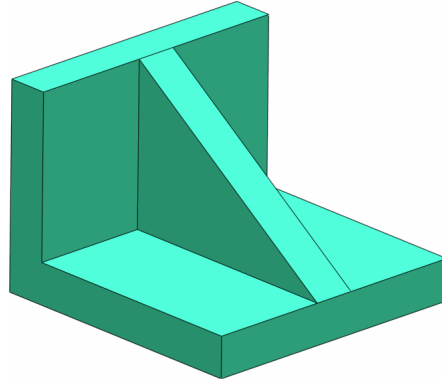
באזור **Parameters** בחר את כיוון בניית צלע החיזוק:

- בניית צלע החיזוק מימין לקו הבנייה
- בניית צלע החיזוק משני צדי קו הבנייה
- בניית צלע החיזוק משמאל לקו הבנייה

בפס הגלילה קבע את עובי הצלע.

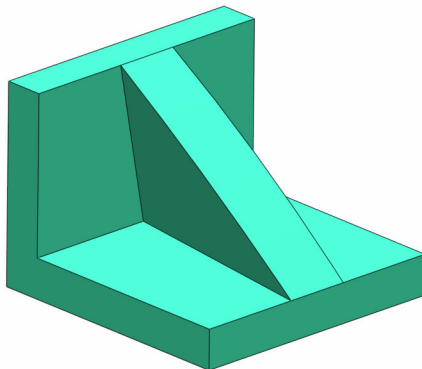


האופציה **Flip material side** במצב זמין מאפשרת לנפח את צלע החיזוק כלפי מעלה (רק כאשר יש דופן מעל קו הבנייה). את הכיוון אפשר לשנות גם באמצעות לחיצה על החץ המוצמד לקו הבנייה. לניפוח הצלע לאורך מישור העבודה שעליו סורטט קו הבנייה לחץ על הסמל

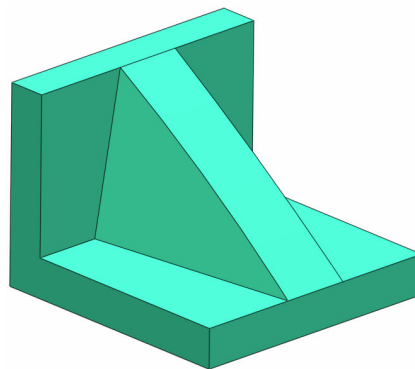


גוף לאחר הוספת צלע חיזוק

<input type="checkbox"/> Flip material side <input type="text" value="15"/> <input checked="" type="checkbox"/> Draft outward	<p> ליצירת צלע עם שיפועים משני צדיה לחץ על הסמל וקבע בשדה את זווית השיפוע.</p> <p>האופציה Draft outward במצב זמין מאפשרת ליצור צלע חיזוק עם שיפוע כלפי חוץ.</p> <p>האופציה Draft outward במצב לא זמין מאפשרת ליצור צלע חיזוק עם שיפוע כלפי פנים.</p>
---	--





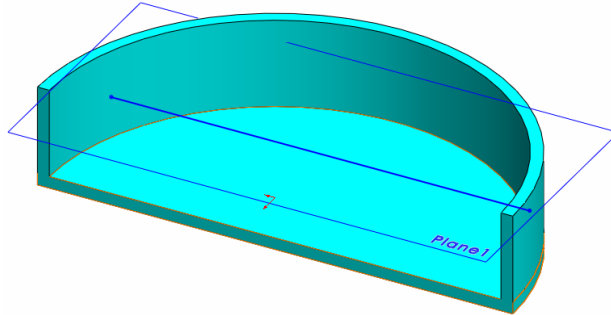
Draft outward



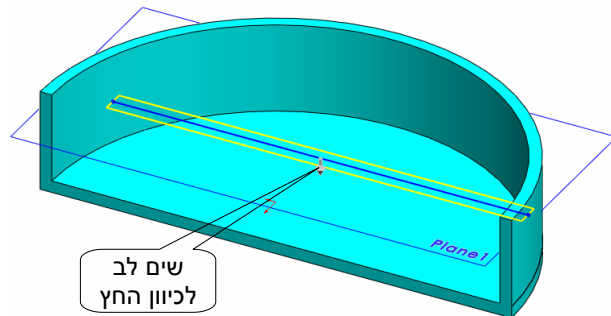
Draft outward


דוגמה לבניית צלע חיזוק בניצב למישור העבודה שעליו סורטט קו הבנייה

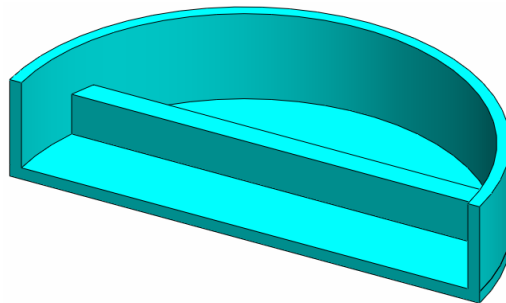
קבע מישור עבודה חדש מקביל לאחד מדופנות הגוף (ראה בעמ' 145). סרטט על מישור העבודה את קו הבנייה. לאחר הפעלת הפקודה **Rib** וקביעת המאפיינים לחץ על הלחצן . בסיום לחץ על הלחצן .



בטל את זמינות האופציה **Flip material side**.



בסיום לחץ על הלחצן .

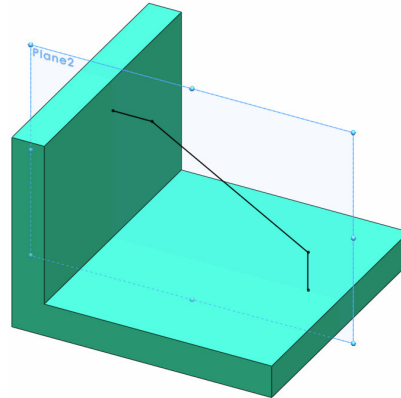
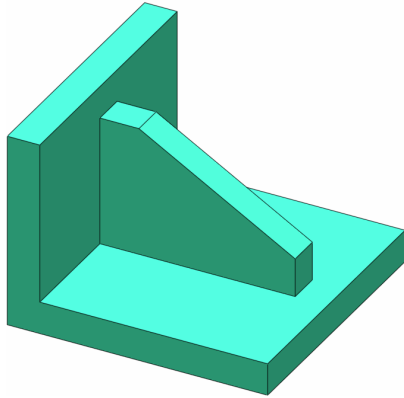


התוצאה

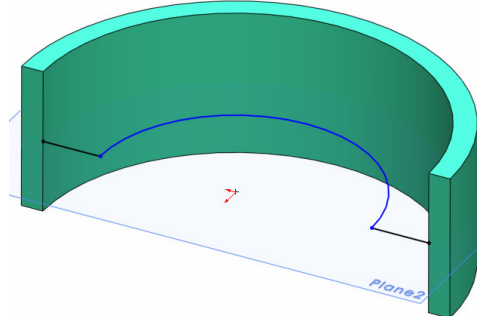
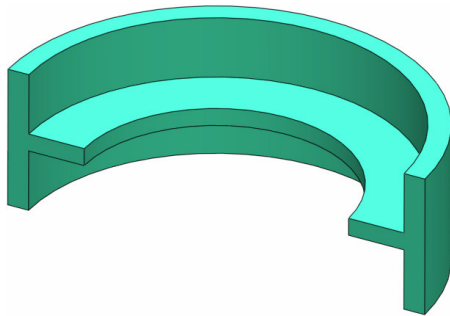
דוגמאות לצלע חיזוק



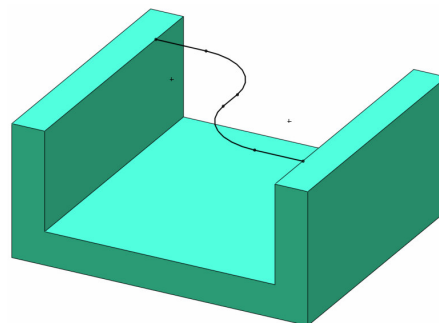
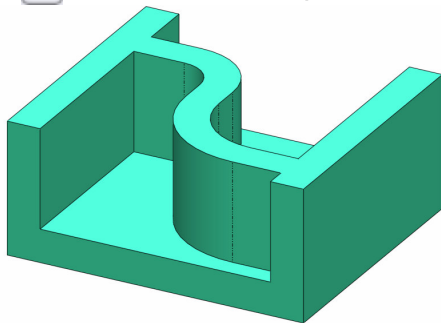
ניפוח צלע לאורך המישור שעליו סורטט קו הבנייה



קו בנייה המורכב מקטעים



ניפוח צלע בניצב למישור שעליו סורטט קו הבנייה



קו בנייה המורכב מקווים וקשתות